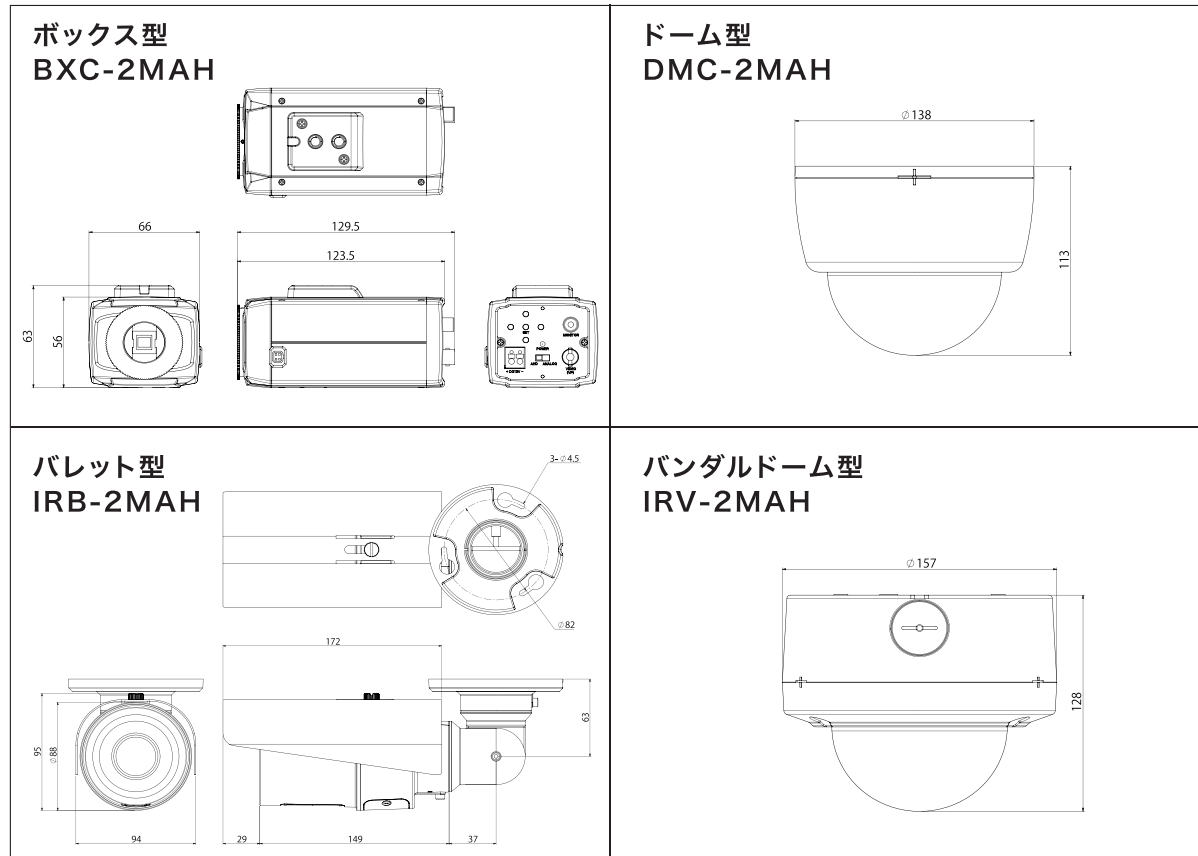


外觀寸法



製品仕様

型式	ボックス型 BXC-2MAH	ドーム型 DMC-2MAH	バレット型 IRB-2MAH	バンドルドーム型 IRV-2MAH
焦点距離(レンズ)	2.8mm - 12mm			
撮像素子	1/2.8型 SONY 2メガピクセル プログレッシブスキャン C-MOSセンサー			
有効画素数	1920(H)×1080(V)			
フレームレート	フルHD(1080p) 30fps			
映像出力	AHD/CVBS 約1.0V(p-p) 75Ω 切替			
画角	対角	113° ~ 38.9°		
ワイド端~	水平	96.5° ~ 33.8°		
テレ端	垂直	52.2° ~ 19°		
最低被写体照度	カラー 1.0lx 白黒 0.1lx		カラー 1.0lx 白黒 0lx(赤外線照明点灯時)	
シャッタースピード	オート、1/30 ~ 1/50,000秒			
フリッカレス	あり(FLK)			
電子感度UP	オフ/オート(2/4/6/8/10/15/20/25/30倍)			
ホワイトバランス	ATW/AWB/AWC(プッシュロック)/室内/室外			
逆光補正	オフ/オート(2/4/6/8/10/15/20/25/30)/室内/室外			
D-WDR	オフ/BLC/HSBLC			
ノイズリダクション	オフ/LOW/MIDDLE/HIGH(二次元、三次元)			
霧消し機能(Defog)	オート/オフ			
デイナイト機能	オート/カラー固定/白黒固定 カラー/白黒切替照度 調整可(オート設定時)			
電源	専用重畳型カメラ電源、またはDC12V(10.5V~15V) 極性無し			
消費電流	210mA以下 @DC12V		330mA以下 @DC12V	
外形寸法	66(W)×63(H)×129.5(D)mm(カメラ部寸法)	134mm(φ)×113mm	88(φ)×149(D)mm(カメラ部寸法)	157(φ)×128(D)mm
質量	約250g	約410g	約1,100g	約1,200g
防塵・防水性	IEC規格 IP66準拠			

<製造元> 株式会社セコニック

Security System

セキュリティシステム  
201612

**SPEED+** 株式会社スピードプラス  
www.speedplus.co.jp  
公益社団法人 日本防犯設備協会 会員  
〒103-0021 東京都中央区日本橋本石町4-4-11 日本橋SSビル 1F  
TEL:03-6225-2532 FAX:03-6225-2537

# SPEED+ 2メガピクセルAHDカメラ

国内メーカー設計による低照度に強い高品質・高機能カメラ



ボックス型 BXC-2MAH



ドーム型 DMC-2MAH



バレット型 IRB-2MAH



バンドルドーム型 IRV-2MAH

- アナログ フルハイビジョンカメラ(200万画素)
- 専用カメラ重畳電源ボックス利用で従来の同軸ケーブルがそのまま使えるワンケーブル配線が可能電源ボックスを利用せずDC12V電源も使えるデュアル電源対応
- 電源重畳配線は3C2Vケーブルで業界最長300mを実現(5C-2V 約500m)
- カメラ電源でゲイン調整が可能(全ch独立補正)
- 電源ノイズをハードウェアで抑制することで、2D、3Dノイズ除去機能と併せて、低照度な環境でも、よりクリアな映像を提供
- AHD出力、CVBS出力専用スライドスイッチ搭載で、画角調整切替作業がスピーディー
- 信頼性の高い電子部品を採用し、カメラの長寿命を実現

# AHD (アナログハイビジョン) とは…

防犯カメラの映像規格には、NTSC (アナログ)・HD-SDI (放送用デジタルハイビジョン)・AHD (アナログハイビジョン) 等があり、AHD はハイビジョン映像信号 (デジタル) をアナログ方式で伝送します。

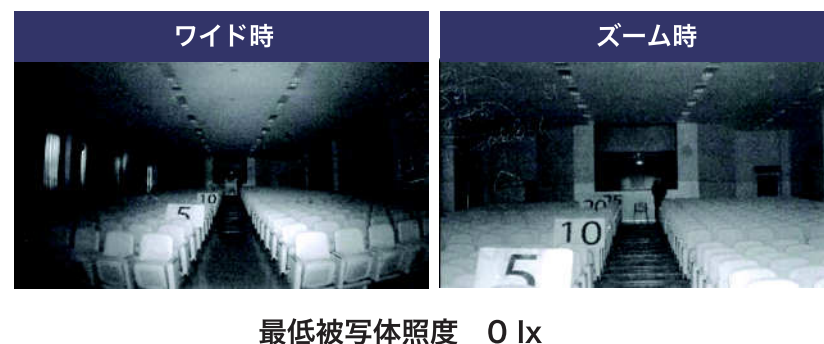
＜NTSC (アナログ)・AHD・HD-SDI 比較表＞

	NTSC (アナログ)	AHD	HD-SDI
映像	コンポジット映像信号。従来のアナログテレビ方式。	解像度の高いハイビジョン映像信号で NTSC と比較すると鮮明。ハイビジョン映像信号をアナログ方式で伝送する。	放送用デジタルハイビジョン方式。NTSC・AHD・HD-SDI の中で最も鮮明な映像を実現。
解像度 (最大)	960×480<960H>	1920×1080<フル HD> ※アナログの約4倍	1920×1080<フル HD>
推奨配線距離	約 300m まで (3C-2V)	約 300m まで (3C-2V) 約 500m (5C-2V)	約 100m (5C-FB)
価格	低価格	NTSC に近い低価格	高価格

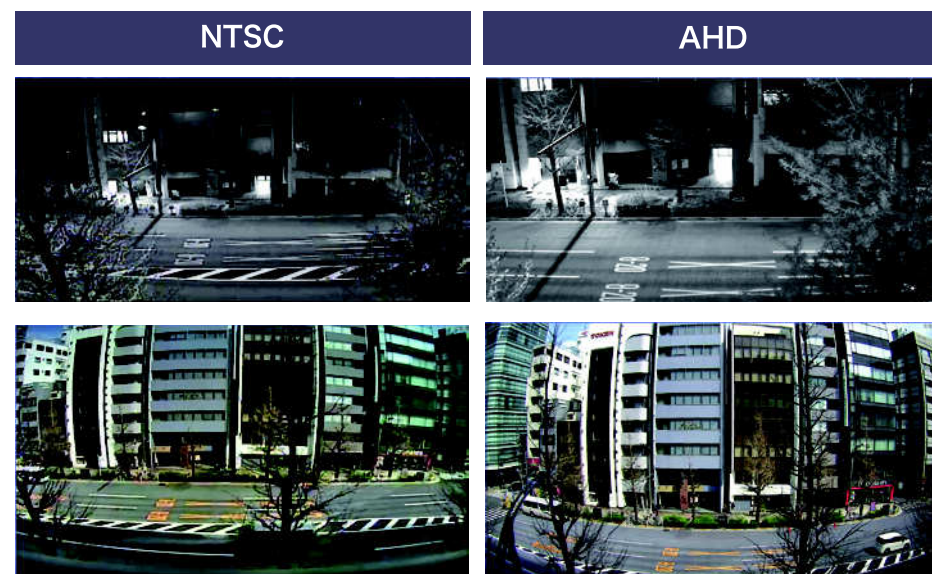
## ＜画像での比較＞



## ＜赤外線照射時の画像＞

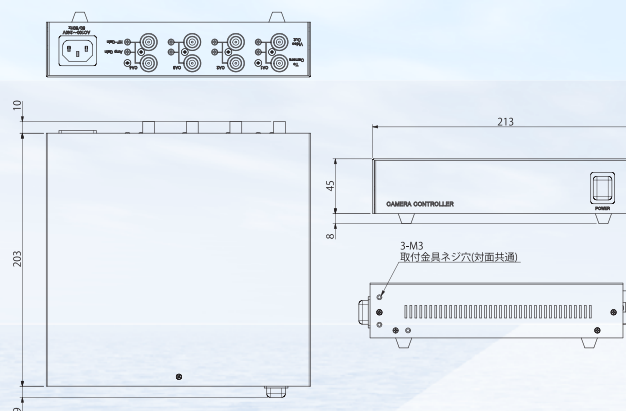


## ＜200万画素アナログ比較写真＞

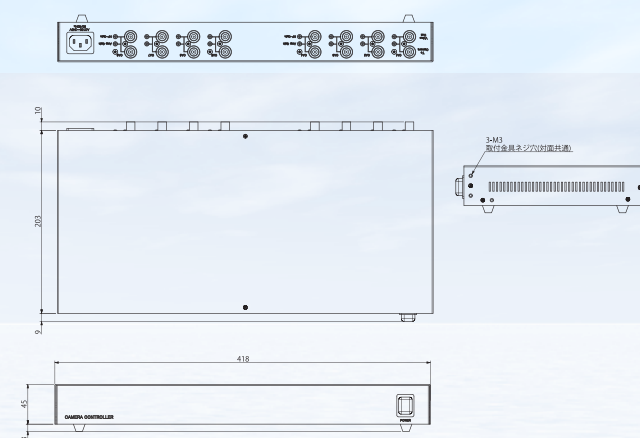


# 電源重畳ユニット

## CC-4AH



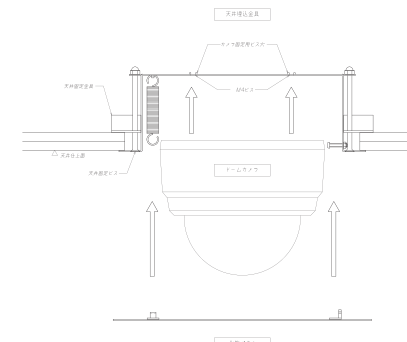
## CC-8AH



### 製品仕様

	重畳電源 (4ch)	重畳電源 (8ch)
型式	CC-4AH	CC-8AH
電源電圧	AC 100V±10% 50/60Hz	
消費電力	最大30W	最大50W
重畳電源電圧	DC28.5V±10%	
映像信号入力	AHD/CVBS 4入力(BNC)	AHD/CVBS 8入力(BNC)
映像信号出力	AHD/CVBS 4出力(BNC)	AHD/CVBS 8出力(BNC)
映像信号調整	映像信号利得、高周波数調整機能あり	
カメラ伝送距離	最大300m(3C2V)、500m(5C2V)	
動作温度	-20℃～+60℃	
動作湿度	85%RH以下(結露なし)	
外形寸法	214(W)×49(H)×204(D)	470(W)×49(H)×204(D)
重量	約1.7kg	約2.8kg

### オプション 天井埋込金具 (DC-ST1)



#### ■設置方法

- (1) 天井仕上面(ボードなど)に、 $\phi 190\text{mm}$  の開口を開けて下さい。
- (2) 天井埋込金具を開口部に差し込み、天井固定ビスをドライバーで締め付けて下さい。  
※) 天井固定金具が下がり、天井面と固定されますが、必ず、天井埋込金具が、天井に確実に固定されていることを、確認して下さい。
- (3) ドームカメラの結線を行い、天井埋込金具のカメラ固定用ビス穴に付属のM4ビスで固定して下さい。
- (4) 化粧パネルを天井埋込金具に嵌め込み、回転させて固定して下さい。